

Руководство по эксплуатации



**WMF Злаковый диспенсер CHANGE**

Данная инструкция по эксплуатации должна быть прочитана перед первым запуском.  
These operating instructions should be read before initial start up.

Перевод оригинального справочного руководства

**Содержание**

1. Версии диспенсеров.....	3
2. Виды линейных диспенсеров.....	4
3. Обзор составных частей диспенсера.....	5
4. Установка диспенсера.....	6
5. Демонтаж диспенсера.....	7
6. Использование диспенсера.....	8
7. Очистка и уход.....	9
8. Гарантия.....	10
9. Составляющие части и аксессуары.....	11

## 1. Версии диспенсеров

Новые злаковые диспенсеры от WMF Hotel были разработаны на основе успешной концепции CHANGE, которая также включает в себя мармиты, диспенсеры для сока и молока, а также термостойкости для кофе. Диспенсеры для мюсли доступны в двух версиях в разных вариантах.

**Вращающаяся версия**



Ø 35,7 см

**Линейная версия**



39 x 25 см

Высота	59,7см
Диаметр контейнера	11,3 см
Вместимость каждого контейнера	3,5 л.
Высота контейнера	9,5 см

## 2. Виды линейных диспенсеров



### **BASIC**

Нержавеющая сталь 18/10  
Сromargan®, полированная, с  
круглыми скатами

**06.3640.6040**



### **PALAST**

Нержавеющая сталь 18/10  
Сromargan®, частично  
позолоченная

**06.3641.6210**

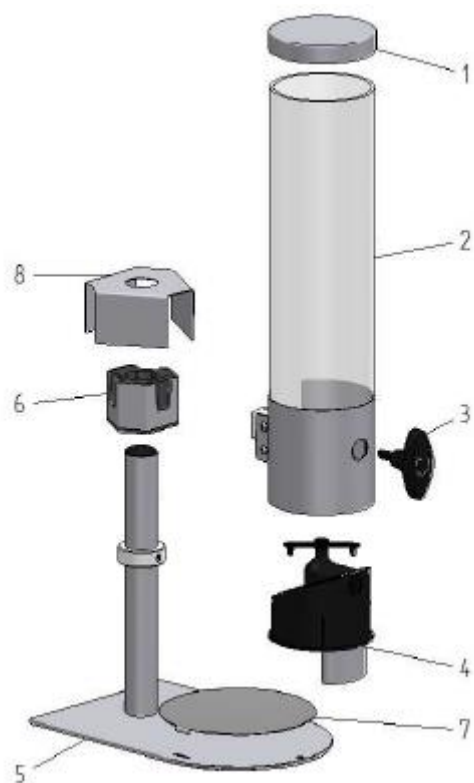


### **MANHATTAN**

Нержавеющая сталь **18/10**  
Сromargan®, частично матовая,  
с квадратными скатами

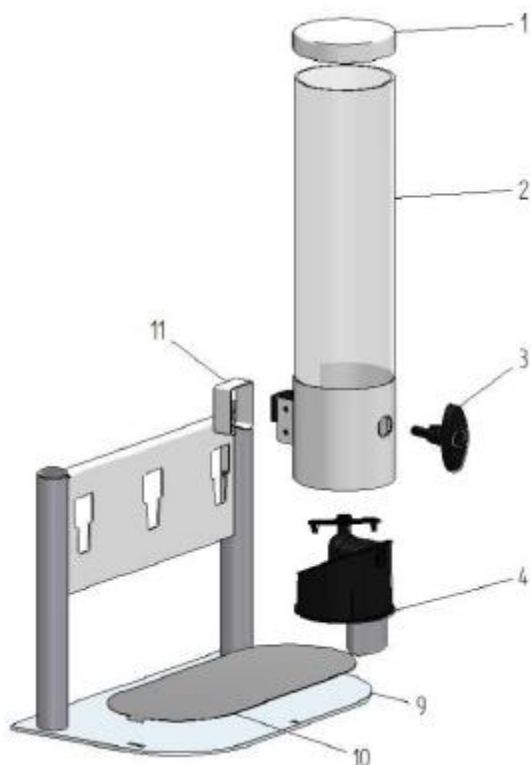
**06.3645.6040**

### 3. Обзор составных частей диспенсера



#### Вращающаяся версия:

- 1 – крышка
- 2 – контейнер (прозрачный), вкл. кольцо и коннектор
- 3 – поворотная ручка
- 4 – выпускное отверстие
- 5 – подставка
- 6,8 – опорное кольцо в сборе
- 7 – подстановочная тарелка



#### Линейная версия:

- 1 – крышка
- 2 – контейнер (прозрачный), вкл. кольцо и коннектор
- 3 – поворотная ручка
- 4 – выпускное отверстие
- 9 – подставка
- 10 – подстановочная тарелка
- 11 – клип-панель (аксессуар)

#### 4. Установка диспенсера



Удерживайте выпускное отверстие (4) звездочкой вверх, а раздаточным устройством вниз.

Теперь надавите на выпускное отверстие по направлению трубки (2) контейнера, пока он не соединится с местами закрепления двух отверстий в тубе.



Чтобы правильно зафиксировать выпускное отверстие в контейнер, надавите на поворотную ручку (3) в отверстие, предусмотренное для его закрепления.



Держите контейнер (2) в одной руке и направьте его в соединительное отверстие, установленное на подставке, до тех пор, пока он не будет надежно закреплен в этой позиции.



Только для вращающейся версии:

Когда все три контейнера установлены, наденьте опорное кольцо на поворотную стойку сверху для полной сборки.

## 5. Демонтаж диспенсера

Обратный порядок сборки



Потяните контейнеры вверх (3), а затем к себе, чтобы снять со стенда.





(1\*)

Крепко держите контейнер (2) и вытащите поворотную ручку (3).

Теперь надавите вниз с тыльной стороны на места закрепления на контейнере (1\*), а другой рукой потяните за выпускное отверстие (4) и удалите этот элемент из тубы.



(2\*)

## 6. Использование диспенсера



Путём поворота ручки, вы получите порцию мюсли. Количество будет варьироваться в зависимости от размера зерновых. Для увеличения порции снова поверните ручку. Ручку можно поворачивать в любом направлении, а символ изображения на ней обеспечит не требующего объяснений приведения в действие.



## 7. Очистка и уход

Все составляющие диспенсера можно очищать в посудомоечной машине:



Рама, крышки, опорное кольцо для вращающейся стойки сделаны из нержавеющей стали 18/10, также доступны позолоченные детали



Защитная пластина из гофрированного металлического листа



Выпускное отверстие из пластика POM (полиацеталь) и полиэтилена, черное



Поворотная ручка из POM-пластика (полиацеталь), черная



Контейнер из оргстекла, прозрачный

Чтобы очистить диспенсер в посудомоечной машине, его необходимо разобрать: поворотная ручка, выпускное отверстие, крышка и контейнер – в разобранном состоянии очистка будет более выполнена более тщательно. См. инструкции по демонтажу (соответственно и для установки). Для быстрой промежуточной очистки контейнера и выпускного отверстия, их можно промыть горячей водой. После очистки убедитесь, что контейнеры и выпускные отверстия полностью сухие, так как в противном случае зерно может застрять в дозаторе.

## 8. Гарантия

proNeq GmbH несет ответственность за обоснованные дефекты качества:

Все товары и/или услуги, имеющие дефект качества в установленный законом срок, по выбору proNeq GmbH могут подлежать ремонту или бесплатной замены, если причина дефекта качества определена до возникновения рискованной ситуации.

Претензии о дефектах качества перестают иметь исковую силу по факту истечения срока в 12 месяцев. Период начинается с момента принятия риска. Вышеописанные периоды не применяются, в случае, если законом предусмотрено более длительное время.

Клиент должен незамедлительно уведомить proNeq GmbH о любых дефектах качества. Детали, подлежащие замене, становятся собственностью proNeq GmbH.

В любом случае компании proNeq GmbH должна быть предоставлена возможность осуществить соответствующие действия в адекватный промежуток времени. Клиент должен предоставить компании proNeq GmbH суть претензии.

Гарантия не распространяется в следующих случаях:

- Все части, подверженные естественному износу, включая уплотнения;
- Дефекты, вызванные воздействием погодных условий, а также химических, физических или электрохимических воздействий;
- Дефекты, возникшие в результате несоблюдения инструкций по использованию, обслуживанию и уходу за изделием (руководство по эксплуатации proNeq GmbH);
- Дефекты, связанные с неправильным обращением, а именно: использование неоригинальных частей proNeq GmbH, небрежное обращение, последствия модификаций, а также ремонта клиентом или третьим лицом, выполненного ненадлежащим образом и без нашего согласия.

**9. Составляющие части и аксессуары**

Наименование	Материал	Артикул	Использование с диспенсером
Крышка контейнера	Cromargan®/ нержавеющая сталь	06.3530.6042	Все модели
Поворотная ручка	ПОМ-пластик черный	60.3530.9993	Все модели
Туба контейнера	Оргстекло прозрачное	06.3530.9991	Все модели
Выпускное отверстие	ПОМ-пластик черный	60.3530.9992	Все модели
Контейнер в сборе (вкл. выпускное отверстие)		06.3530.6041	Все модели
Базовая круглая подставка	Гофрированный листовой металл	06.3530.6046	Для BASIC вращающейся версии
Базовая овальная подставка	Гофрированный листовой металл	06.3640.6046	Для всех линейных версий
Клип-панель для подключения контейнера к стенду	Cromargan®/ нержавеющая сталь	06.3640.6047	Для всех линейных версий
Крышка для вращающейся версии диспенсера	Cromargan®/ нержавеющая сталь	06.3530.6047	Для BASIC вращающейся версии
Подставка BASIC вращающаяся версия	Cromargan®/ нержавеющая сталь	06.3530.6045	Для BASIC вращающейся версии
Подставка BASIC линейная версия	Cromargan®/ нержавеющая сталь	06.3640.6045	Для BASIC линейной версии
Подставка PALAST линейная версия	Cromargan®/ нержавеющая сталь позолоченная	06.3641.6215	Для PALAST линейной версии
Подставка MANHATTAN линейная версия	Cromargan®/ нержавеющая сталь матовая	06.3645.6045	Для MANHATTAN линейной версии