

Руководство по эксплуатации



WMF Диспенсер для сока и молока CHANGE

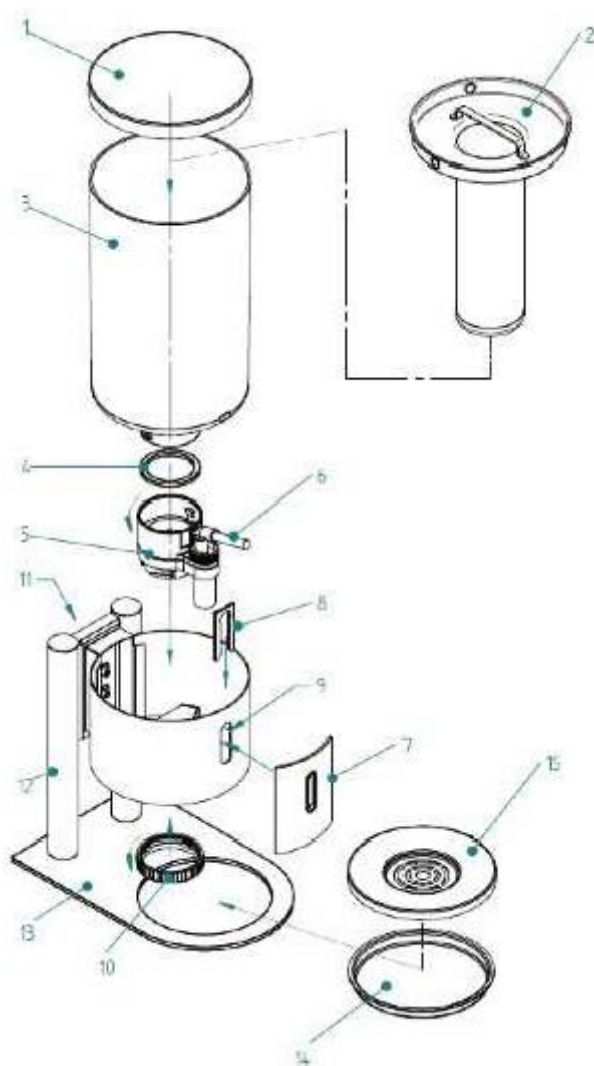
Данная инструкция по эксплуатации должна быть прочитана перед первым запуском.

Перевод оригинального справочного руководства

Содержание

1.	Диспенсер в сборе	3
2.	Установка диспенсера.....	4
2.1	<i>Регулировка высоты</i>	<i>4</i>
2.2	<i>Закрепление фирменной таблички для ярлыка.....</i>	<i>4</i>
2.3	<i>Выпускное отверстие и контейнер в сборе</i>	<i>4</i>
2.4	<i>Установка контейнера.....</i>	<i>5</i>
3.	Наполнение и использование диспенсера.....	5
3.1	<i>Наполнение диспенсера.....</i>	<i>5</i>
3.2	<i>Наполнение трубки для измельченного льда</i>	<i>6</i>
3.3	<i>Работа раздаточного устройства.....</i>	<i>7</i>
4.	Транспортировка и хранение	7
5.	Очистка и уход	7
6.	Гарантия	9
7.	Составляющие части и аксессуары	10

1. Диспенсер в сборе



- 1 – крышка
- 2 – трубка для измельченного льда
- 3 – прозрачный контейнер для сока/белый контейнер для молока
- 4 – уплотнительное кольцо
- 5 – выпускное отверстие (механизм диспенсера для розлива)
- 6 – рычаг диспенсера
- 7 – фирменная табличка для ярлыка
- 8 – держатель для фирменной таблички
- 9 – направляющий паз
- 10 – крепежная гайка
- 11 – регулятор высоты
- 12 – ножки штатива
- 13 – базовая подставка
- 14 – поддон для сбора капель
- 15 – сливное отверстие

2. Установка диспенсера

2.1 Регулировка высоты



Ослабьте два винта на задней раме диспенсера, используя шестигранный ключ (5 размер). Отрегулируйте необходимую высоту, затем ещё раз затяните винты.

2.2 Закрепление фирменной таблички для ярлыка

Вставьте распечатанный ярлык в фирменную табличку (7) и надавите на направляющий паз (9). Затем установите держатель фирменной таблички над её (7) направляющими краями.

Предложения и шаблоны для ярлыков диспенсеров можно найти по адресу: <https://www.wmf-professional.com/service/manuals.html>

2.3 Выпускное отверстие и контейнер в сборе



Вставьте уплотнительное кольцо (4) в выпускное отверстие (5).



Вкрутите выпускное отверстие (5) в контейнер (3), пока они не соединятся.

Чтобы разобрать конструкцию, выполните действия в обратном порядке.

2.4 Установка контейнера

Возьмите контейнер обеими руками (3). Удерживая его под небольшим углом, опустите его на установочное кольцо в раме (рис.1). Рычаг диспенсера (6) должен иметь возможность перемещаться в направляющем пазу (9) (рис.2). Затем удерживайте контейнер в вертикальном положении и опустите его до упора (рис.3).



(Рис.1)



(Рис.2)



(Рис.3)

ВАЖНО: как только контейнер будет установлен, закрутите крепежную гайку (10) снизу. Для **демонтажа** выполните действия в обратном порядке.

Следите за тем, чтобы рычаг диспенсера (6) не застрял в направляющем пазу (9), это будет позволять жидкости вытекать.

3. Наполнение и использование диспенсера

3.1 Наполнение диспенсера

ВАЖНО: прежде всего, проверьте, что выпускное отверстие (5) надежно прикреплено к контейнеру.



а) без трубки для измельченного льда

Снимите крышку диспенсера (1) и наполните контейнер (3).

Максимальная вместимость: 6,5 л.

(Рис.4)



б) с трубкой для измельченного льда

Снимите крышку диспенсера (1). Возьмитесь трубку для измельченного льда (2) за ручку и вытащите её из контейнера (3). Оставьте её на краю контейнера (3) (рис.4).

(Рис.5)



Наполните контейнер (3) и верните на место трубку для измельченного льда (2) в контейнер (3) вновь.

Максимальная вместимость: 5 л.

3.2 Наполнение трубки для измельченного льда

Наполните контейнер (3) и верните на место трубку для измельченного льда (2) в контейнер (3) вновь.

Максимальная вместимость: 5 л.

Затем наполните ледяную трубку (2) измельченным льдом или кубиками льда через имеющееся отверстие. Наилучшие результаты охлаждения будут достигнуты при использовании дробленого льда.

ВНИМАНИЕ: Мы советуем заполнять трубки водой, которая после будет подвергнута заморозке. Даже если трубки заполнены не более, чем наполовину, они могут деформироваться или разорваться во время заморозки.



3.3 Работа раздаточного устройства



Раздаточное устройство работает без образования капель в режиме свободного потока. Чтобы налить себе продукт, нажмите на рычаг и удерживайте до тех пор, пока не будет выдано необходимое количество.

4. Транспортировка и хранение

Стойка для хранения может быть использована для транспортировки или хранения контейнера.



Поместите наполненный контейнер на стойку для хранения. Прикрутите крепежную гайку (10) к контейнеру снизу, чтобы надежно прикрепить контейнер к стойке.

Для демонтажа открутите крепежную гайку с контейнера и снимите его со стойки.

5. Очистка и уход

Вытащите сливное отверстие (15) из поддона для сбора капель (14). Теперь достаньте поддон для сбора капель из углубления базовой подставки диспенсера. После очистки поддона, снова вставьте его в углубление рамы и установите сливное отверстие на прежнее место.

Все части диспенсера выполнены из безопасных для использования в посудомоечной машине материалов.



Рама, крышка, рычаг диспенсера – Cromargan нержавеющая сталь 18/10



Выпускное отверстие (механизм диспенсера для розлива). Корпус детали выполнен из АБС – черного пластика*, рычаг из черного POM-пластика (полиацеталь).



Уплотнительное кольцо – силикон.



Контейнер и фирменная табличка – SAN-пластик прозрачный.



Держатель для фирменной таблички – POM-пластик (полиацеталь) черный.

* - Примечание: эти детали показаны здесь в белом цвете для ясности.

Чтобы очистка в посудомоечной машине происходила правильно, необходимо разобрать диспенсер на его составляющие части: выпускное отверстие, уплотнительное кольцо и контейнер. Для быстрой промежуточной очистки контейнера и выпускного отверстия, оставьте контейнер в раме, наполните его горячей водой и промойте через дозатор. Чтобы избежать царапин на контейнере, никогда не используйте приборы с грубой поверхностью для его очистки.

6. Гарантия

proNeq GmbH несет ответственность за обоснованные дефекты качества:

Все товары и/или услуги, имеющие дефект качества в установленный законом срок, по выбору proNeq GmbH могут подлежать ремонту или бесплатной замене, если причина дефекта качества определена до возникновения рисков ситуации.

Претензии о дефектах качества перестают иметь исковую силу по факту истечения срока в 12 месяцев. Период начинается с момента принятия риска. Вышеописанные периоды не применяются, в случае, если законом предусмотрено более длительное время.

Клиент должен незамедлительно уведомить proNeq GmbH о любых дефектах качества. Детали, подлежащие замене, становятся собственностью proNeq GmbH.

В любом случае компании proNeq GmbH должна быть предоставлена возможность осуществить соответствующие действия в адекватный промежуток времени. Клиент должен предоставить компании proNeq GmbH суть претензии.

Гарантия не распространяется в следующих случаях:

- Все части, подверженные естественному износу, включая уплотнения;
- Дефекты, вызванные воздействием погодных условий, а также химических, физических или электрохимических воздействий;
- Дефекты, возникшие в результате несоблюдения инструкций по использованию, обслуживанию и уходу за изделием (руководство по эксплуатации proNeq GmbH);
- Дефекты, связанные с неправильным обращением, а именно: использование неоригинальных частей proNeq GmbH, небрежное обращение, последствия модификаций, а также ремонта клиентом или третьим лицом, выполненного ненадлежащим образом и без нашего согласия.

7. Составляющие части и аксессуары

Наименование	Материал	Артикул	№ в схематичном изображении	Использование с диспенсером
Трубка для измельченного льда	Cromargan®/ нержавеющая сталь	06.3130.6043	2	Все модели
Крышка диспенсера	Cromargan®/ нержавеющая сталь	06.3130.6042	1	BASIC, MANHATTAN
	Позолоченная	06.3130.6222	1	PALAST
Рычаг диспенсера	Cromargan®/ нержавеющая сталь	06.3130.6048	6	BASIC, MANHATTAN
	Позолоченный	06.3130.6218	6	PALAST
Поддон для сбора капель	Cromargan®/ нержавеющая сталь	06.3130.6047	14	Все модели
Сливное отверстие	Cromargan®/ нержавеющая сталь	06.3130.6046	15	BASIC, MANHATTAN
	Позолоченный	06.3130.6226	15	PALAST
Фирменная табличка для ярлыка	САН-пластик	60.3130.9997	7	Все модели
Держатель для фирменной таблички	РОМ-пластик	60.3130.9998	8	Все модели
Контейнер для сока	САН-пластик	60.3130.9991	3	Все модели
Контейнер для молока	САН-пластик	60.3390.9991	3	Все модели
Выпускное отверстие	АБС-пластик, РОМ-пластик	60.3130.9992	5	Все модели
Уплотнительное кольцо для выпускного отверстия	Силикон	60.3130.9992	4	Все модели
Крепежная гайка	АБС-пластик	60.3130.9994	10	Все модели
Герметичная мембрана для рычага диспенсера	Силикон	60.3130.9996		Все модели